



ホームオーニング

エルパティオ・プラス



オーニングでSTOP温暖化

「テンパル」チーム・マイナス6%

<角度調整タイプ>

HOME AWNING SERIES



for Comfortable Space



テンパル

Plus Awning Life!

【ホームオーニングでつくる快適な住空間】



のびやかに、やさしく、こちよく。
エルパティオ・プラスが実現する、
「かけがえのない時間」をあなたに。

家々が建ち並ぶ都会でも、緑豊かな郊外でも、光と風は、季節の移り変わりを私たちに教えてくれます。時にはさりげなく、時には鮮やかな表情を見せてくれる自然の恵みを暮らしの中に上手に取り込み、心から楽しむ暮らしができれば家族の時間はより豊かに、深く、かけがえのないものになることでしょう。それを実現するひとつのスタイルとして、私たちは、オーニングをご提案します。

季節や天気に合わせて、日差しを自在にコントロールすれば、お部屋はゆったりくつろげるオープン・エア空間に生まれ変わります。

空間にのびやかな広がりを持たせながら、リビングや居室の室温を快適に調整するオーニングは、おしゃれなアクセントとしてだけでなく、建物の印象をより洗練されたものにしてくれることでしょう。

様々な生活シーンの中で、この多彩な魅力を楽しみ、より豊かな暮らしのパートナーとしてご活用ください。

New System

「角度可変システム」を新搭載！

従来の開閉機能に加え「角度可変システム」を新搭載。目的に応じて自由にキャンバス角度を調整可能です！



<キャンバスの張出し/15度勾配>



<キャンバスの角度調整中>



<キャンバスの角度調整完了/35度勾配>



<キャンバスの収納>

女性でも安心
簡単クルクル操作

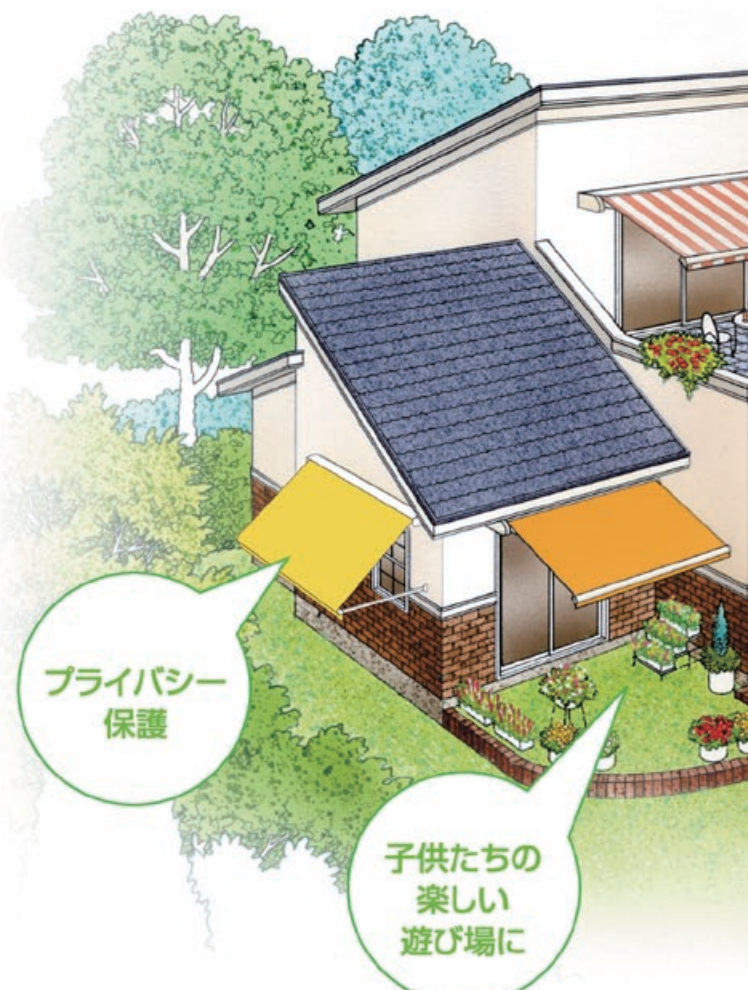


オーニングの 特性・効能

日差しを自在にコントロールし、
くつろぎ空間をさらにグレードアップ！
省エネ効果も期待できるオーニング。

日差しを自在にコントロール

公園や庭木には古くから落葉樹が使われていますが、その理由として夏は涼しい日陰を作り、冬は葉を落とすため日だまりになることがあげられます。可動式のオーニングは、この落葉樹と同じように、季節ごとに快適な空間を作り出す設備。真夏の強烈な日差しをカットし、紫外線を寄せ付けずUV対策にも有効です。そして冬は日差しを思い切り取り込み、ほかほかの日だまりを提供します。



雨よけ・雨天の通気にも

たとえばウッドデッキでパーティをしていた時、雨が降り出したら…何もなければ、部屋の中に入らざるを得ないでしょう。でも、オーニングがあれば、小雨程度ならそのまま開放的なパーティを楽しんでいただけます。また突然雨が降ってきた時も、あらかじめオーニングを出しておけば洗濯物が濡れる心配もありません。雨が部屋に吹きつけることもありませんから、雨の日の通気にも便利です。

オーニングを取付けて省エネに貢献

窓の外で日差しをコントロールできるため、室温の上昇を抑える効果があります。オーニングを使用した場合、エアコン使用度は直射日光が差し込む部屋のわずか33%という調査結果も出ており、大きな省エネ効果を実証されています。エアコンのかけすぎによる冷房病や夏風邪を予防することもでき、ご家族の健康のためにも一役買う設備だといえるでしょう。

広がる可能性・組み合わせ自由自在

選べる操作タイプ・充実のオプション 14P

操作タイプはシンプルな手動タイプ、便利な電動タイプからお選びいただけます。年間を通してフル活用したいとお考えの方には、受信機内蔵の電動リモコンタイプを特におすすめいたします。より便利に、快適に使っていただけるようセンサー制御も可能なオプション電装品を豊富にご用意しました。家族構成やライフスタイルに合わせてお選びください。

※窓面積10㎡で一日当りのエアコン使用度を比較すると次のようになります。

■エアコン使用度



標準3mmガラスの窓のある部屋での使用度を100%とした場合。※早稲田大学理工学部木村教授研究室「オーニングの日射遮へい効果に関する研究報告書」より抜粋

■エアコン使用度



室内ブラインド・カーテンがついた部屋の場合は74%です。窓ガラスとカーテンの間の空気が、温室効果で温められどンドン室温を高めます。

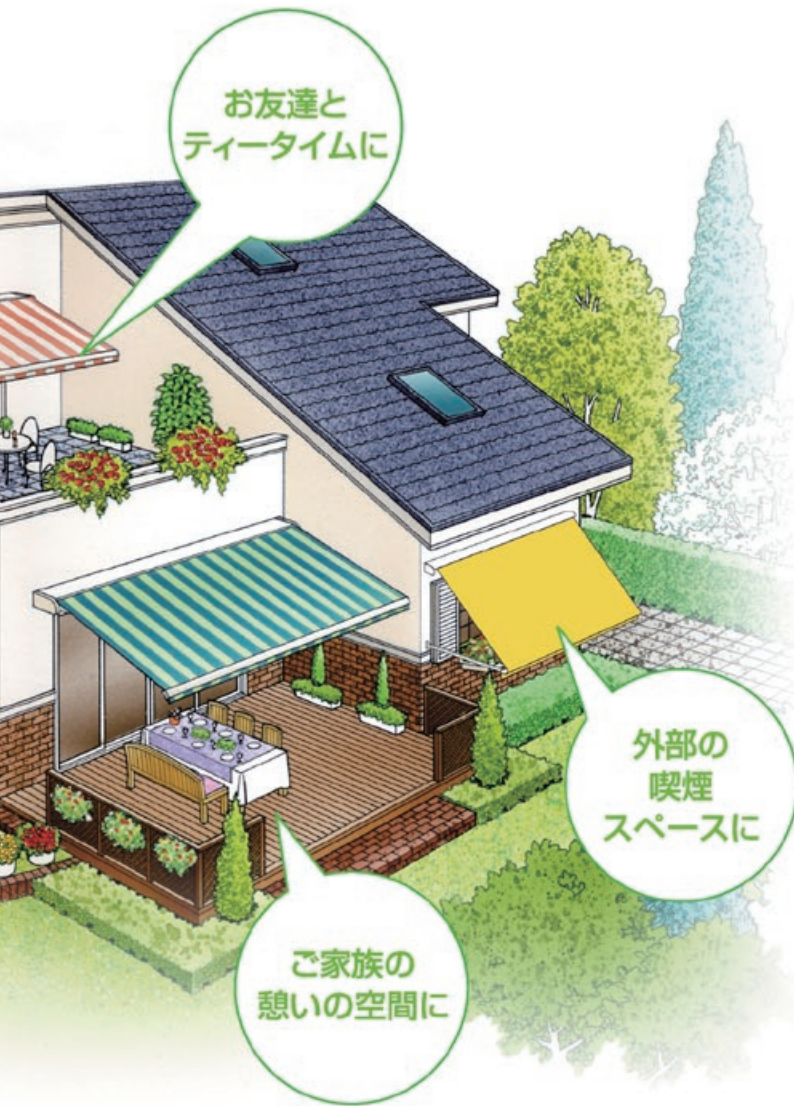
■エアコン使用度

オーニングの場合



オーニングがついた部屋では33%の使用度です。冷えすぎによる体調不良や夏風邪の発生も少なくなります。

エアコンの使用度を大幅に削減



テンパル独自の可変システム

13P 西日対策・プライバシー保護に

テンパル独自の角度可変システムにより、様々な方向からの日差しを柔軟にコントロールすることができます。西日による家具やフローリングの退色予防、観葉植物の葉焼け防止、などにパワーを発揮。隣接する建物や道路からの視線が気になる時にも、オーニングを適切な角度に下ろせば快適に過ごしていただけます。



テンパルの角度可変システム

3Dアームの開発により誕生したテンパル独自の角度可変システム。左右のアームを別々に動かすことで、状況に応じたフレキシブルなキャンパス勾配を実現しました。

素敵なオープンリビングの誕生！

オーニングの大きな魅力のひとつに、今までは庭の一部であったウッドデッキなどを第二のリビングとして使えるようになることです。日差しを気にすることなくつろげるオープンリビングは、ご家族の団欒やホームパーティの時に大人気です。ガーデニングの幅も広がり、住まいの表情もより豊かに、華やかになることでしょう。



15P

住宅のドレスアップ

施工事例を見ていただければ一目瞭然ですが、オーニングを設置することにより、建物全体のイメージがぐんとセンスアップされます。住宅の外観やテイスト、住む方々のお好みに合わせて楽しく選べるよう、豊富なキャンパスカラーとフリルパターンをご用意いたしました。自由に組み合わせ、個性豊かでスタイリッシュな住宅のドレスアップを実感してください。

ゆとりの快適空間

オーニングのあるオープンリビングの居心地は快適そのものですから、ご家族のみなさんがそれぞれ思い思いに自分らしい時間を過ごしていただけます。風を感じながらの読書、庭の花を間近に眺めながらのティータイム、わいわい賑やかにバーベキュー…ゆとりの快適空間が実現する充実したプライベートライフを思う存分お楽しみください。



ケーススタディ

日差しを自在にコントロールできるから、
家族の時間がより心地よく。オープンエア空間ならではの
楽しいコミュニケーションが豊かに広がります。

手動タイプ

Case Study

いつでも角度調整ができるから、
日常生活の様々なシーンで大活躍。
家族の時間をより快適に。



■埼玉県・H邸



Data

手動タイプ/W2850mm×D2.0mアーム
ホワイトフレーム/キャンバス:EL0745<シャンテリー>

住宅密集地にあるH邸は、採光にポイントをおいた開放感ある設計。若々しいご家族にぴったりの住空間となっています。しかし1つ予想外だったのは、たっぷり日差しが入ることにより、夏の暑さが予想以上になってしまったとのこと。高遮熱断熱ガラスを使っているにもかかわらず、やはり暑さが気になっていたとのことでした。そこで、ご夫婦が検討されたのがオーニング。風の通りを確保しながら気持ちよい遮光ができる設備として導入、一年中大活躍しているとお話でした。

エルパティオ・プラスの魅力としては、季節や天気によって変わる日差しを柔軟にコントロールできること。「空模様がちょっと怪しくなっても、オーニングを出しておけば安心してお買い物に行けますね。買い物をしている途中で雨が降りそうになっても、慌てることなく嬉しかったです」と、女性らしい視点でオーニングの魅力を話してくださったのは奥様。「快適な喫煙スペースができて嬉しいです。開放感を楽しみながらゆっくりできます」とご主人も満足していらっしゃる様子でした。「子供が水遊びする時も、適度に遮光できるから便利ですし、とにかくリビングの延長のような開放感ができたことに家族全員満足しています」

清潔感のあるストライプ柄が建物と絶妙な調和を醸し出しているH邸。オーニングの機能もデザインも思う存分楽しまれているご様子がイキイキと伝わってきました。



電動タイプ
(リモコン)
Case Study

ボタン操作で簡単開閉。
ウッドデッキがこちよい
第2のリビングに。



■東京都・K邸



Data

電動リモコンタイプ/W4670mm×D2.0mアーム
ホワイトフレーム/キャンパス:ME533

大きな保存樹が点在する閑静な住宅街、09年春に建て替えが完了したK邸のオーニングは、シックなブラウン系のストライプ。「けっこう迷ったんですが、これにしてよかったと満足しています」という奥様の言葉通り、白い外壁や庭の緑との調和が絶妙です。K邸は、1週間に1回は大勢の人が集まる、まさに“人を呼ぶ家”。近くにお住まいの息子さん、娘さんのご家族をはじめ、ご夫婦の広い人脈により気の置けないお仲間が次々と訪れるとのこと。そんな時大活躍するのが、大きなテーブルを置いたウッドデッキです。建て替え当初はホームセンターなどで売られているものを利用して適当に日除けをしていたということですが、「こんなに快適なら、はじめからオーニングにすればよかった」とご夫婦口をそろえておっしゃっていました。「真夏の暑い日、なにもしないと広いウッドデッキの照り返しでどうしてもリビングの温度が高くなってしまいうんですね。でも、オーニングを使えば照り返しがなくなり、リビングがかなり快適になります」ということでした。

「あと、小雨程度ならオーニングを使ってウッドデッキをいつものように使えるのも嬉しい点です。雨が降っていても、やはり室内より開放感があっていいですよ。角度も自由に変えられますから、強く吹きつける雨でない限り大丈夫なところもいいですね。電動リモコンタイプにしたので、離れたところからリモコンで開閉操作できるのも便利です。真夏に孫たちがデッキで遊んでいる時や友人たちが集まっている時など、さりげなく調整しています」ガーデニングに、スポーツに、趣味に、とご主人が定年退職後もお忙しい日々を送っていらっしゃるK氏ご夫婦。オーニングが実現する快適な暮らしを、思う存分堪能されている様子が印象的でした。



施工事例

建物の印象をよりセンスアップさせるオーニング。
多彩なラインアップから個性に合わせてお選びください。



「省エネルギーセンター」も推奨しています。

■ 日よけは、建物の外部が理想的

遮熱部品の位置は建物の外部に設置する方が効果が大きくなります。建物の内部に設置した場合（例：内付けブラインド）、日射熱が部屋の中に入ってから遮られることになるので効果は大幅に弱まります。したがって、**窓の外に取り付ける**方法をお薦めします。

ひさし、すだれ、よしず、植栽、**オーニング**、ルーバー、
外付けブラインドシャッター、サンシェード等。

※「財団法人省エネルギーセンター」のHPより、一部抜粋。





<オーニング張出し(収納)中のイメージです>
 ※途中使用の場合は、日よけのみでの使用となります。



施工事例

暮らしの幅を自在に広げてくれるオーニング。
オープンエア空間の魅力を一年中お楽しみいただけます。



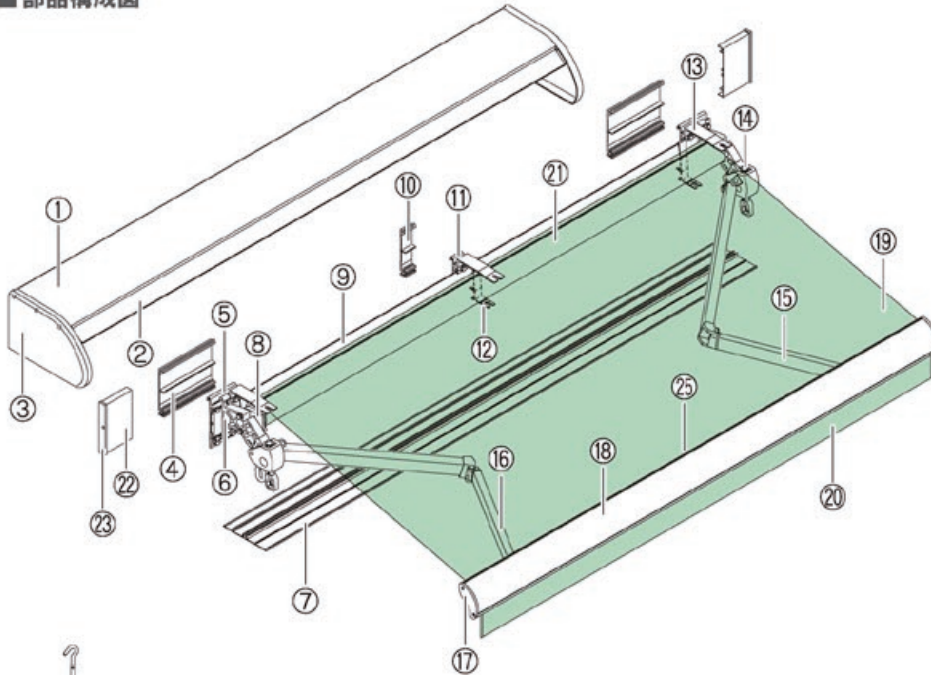


<当社ホームオーニングの施工事例です>

製品特性

テンパルならではの確かなテクノロジーと多彩な仕様。
お客様のニーズにきめ細かく対応いたします。

■ 部品構成図

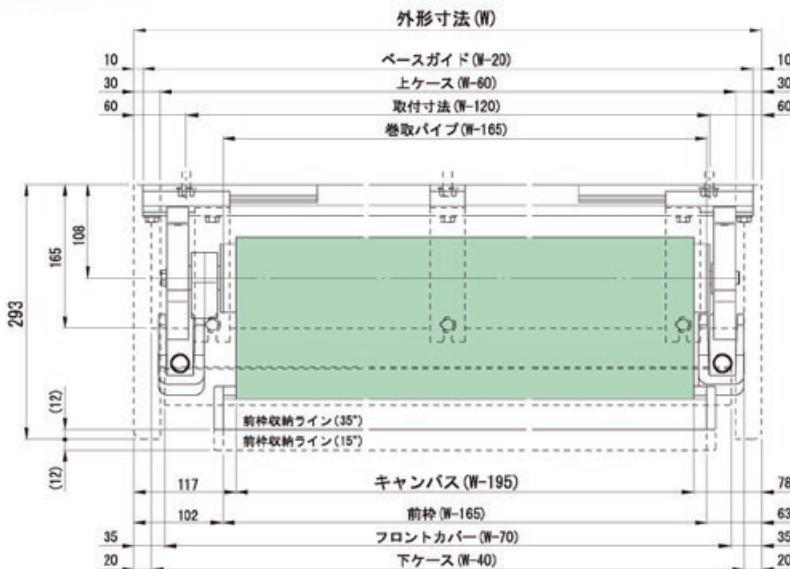


No	名称
1	上ケース ※1
2	フロントカバー
3	ケース側板
4	ベースプレート
5	ベースブラケット
6	サイドブラケット
7	下ケース ※2
8	SG型手動ギア ※3
9	ベースガイド
10	補助ベースプレート ※4
11	補助ベースブラケット ※5
12	下ケースホルダー
13	上ケースホルダー ※6
14	アームブラケット
15	アーム(右)
16	アーム(左)
17	前枠キャップ
18	前枠
19	キャンバス
20	フリル ※7
21	巻取パイプ
22	ベースカバー ※8
23	カバーキャップ
24	クランクハンドル ※9
25	水平器(前枠裏側)



- ※1 上ケースはオプション品です。(セット部品にフロントカバー・ケース側板・上ケースホルダー・締結部品が含まれます)
- ※2 下ケースはオプション品です。(セット部品に下ケースホルダー・締結部品が含まれます)
- ※3 手動ギアは手動タイプでの設定です。その他に電動・電手動タイプの設定もあります。逆転防止機構付ギア(G2型)は取り付けが出来ませんのでご注意ください。
- ※4 補助ベースプレートは間口規格 2間及び2.5間で使用。
- ※5 補助ベースブラケットは間口規格 2間及び2.5間で使用。
- ※6 中央の上ケースホルダーは間口規格 2間及び2.5間で上ケースを設定した場合で使用。
- ※7 フリルはご指定時のみ設定。
- ※8 ベースカバーはオプション品です。(セット部品にカバーキャップ・締結部品が含まれます)
- ※9 クランクハンドルは、電動タイプにも付属されます。

■ 標準寸法図



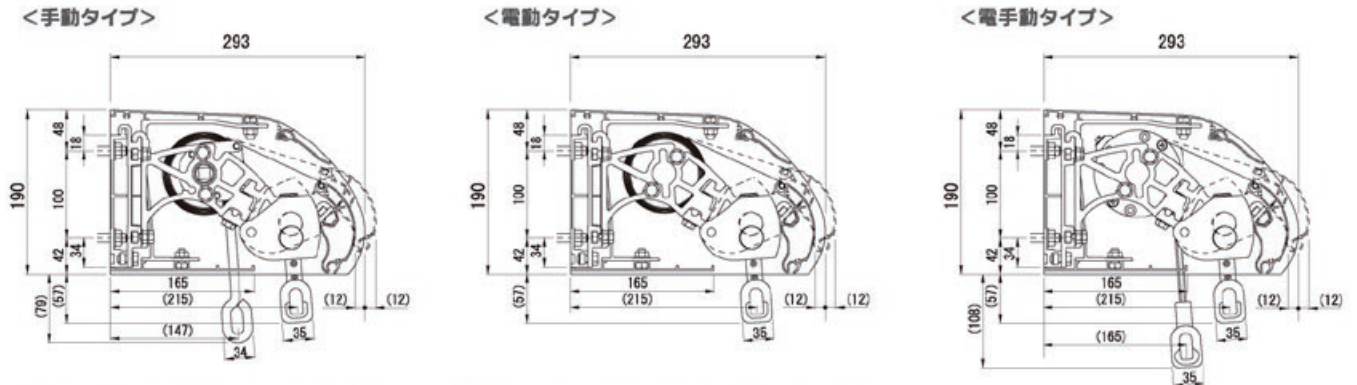
※図は手動タイプです。駆動部品は異なりますが、全タイプ共通寸法です。

■ 規格別重量表・最小間口寸法 (単位:kg)

間口規格 (W)	タイプ	アーム規格 (D)			オプション	
		1.0 m	1.5 m	2.0 m	上ケース	下ケース
1940mm (1.0間)	手動	18.6	20.2	—	4.7	2.4
	電動	20.7	22.2	—		
	電手動	21.5	23.0	—		
	電動リモコン	20.9	25.5	—		
2850mm (1.5間)	手動	23.5	25.2	26.8	6.6	3.6
	電動	25.6	27.3	28.9		
	電手動	26.4	28.1	29.7		
	電動リモコン	25.8	27.6	29.2		
3760mm (2.0間)	手動	28.6	30.5	32.3	8.7	4.7
	電動	30.7	32.6	34.4		
	電手動	31.5	33.4	35.2		
	電動リモコン	30.9	32.9	34.7		
4670mm (2.5間)	手動	33.5	36.4	39.2	10.6	5.8
	電動	35.6	38.5	41.3		
	電手動	36.4	39.3	42.1		
	電動リモコン	35.8	38.7	41.5		
最小間口		1,375mm	1,855mm	2,345mm		

※上記はキャンバス重量、440g/m²時で算出したものです。(標準フリルも含む)
※電動リモコンは、モーター内に受信機を内蔵したタイプ(アルタス)です。

■ 断面納まり図



※図はキャンバス角度 15°(点線)～35°(実線)時での納まりです。キャンバス角度によって、前枠の納まり位置は変化します。

■ 参考締結部品一覧表

躯体	品 種	サイズ	下穴径
木造	コーチねじ	φ9×100	φ 6.5
RC造 打放し	グリップアンカー	M10×40	φ 14.5
RC造 打放し	オールアンカー	M10×80	φ 10.5
RC+モルタル等	アジャストアンカー	M10×80	φ 15.0

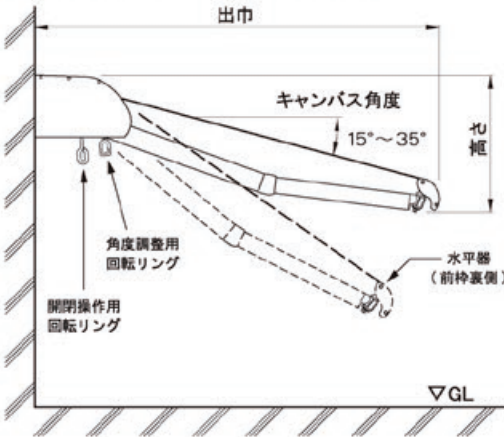
※アンカーを使用する時は、安全を第一に考えて、十分な強度のある物をご使用下さい。

躯体	品 種・品 番	全長 (mm)	ねじ長さ (mm)	締付板厚 (mm)	サイズ	下穴径	
軽量鉄骨造	ITハンガー	ITW-1050S	50	26	12~21	M10	φ 15.0
		ITW-1070S	70	46	12~41		
		ITW-1090S	90	66	12~61		
		ITW-1010S	100	76	12~71		

※ベースプレートは1本物 (W-20mm) 仕様とし、取り付け可能な鉄骨全てを使用してください。

New System

■ 角度可変システム [特許出願中]



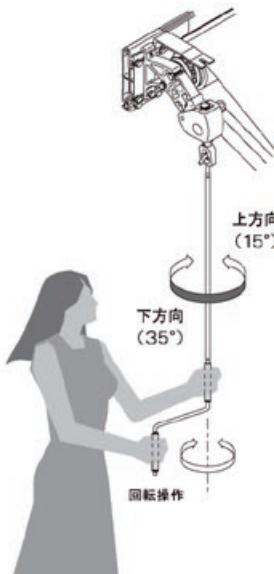
■ 勾配寸法表

アーム規格	1.0 m		1.5 m		2.0 m		
	出巾	高さ	出巾	高さ	出巾	高さ	
角度	15°	1215	405	1650 (1790)	515 (565)	2125 (2150)	655 (660)
	20°	1185	500	1600 (1745)	655 (705)	2065 (2095)	820 (830)
	25°	1145	585	1545 (1680)	775 (835)	1990 (2020)	980 (995)
	30°	1095	665	1480 (1610)	890 (965)	1905 (1935)	1140 (1150)
	35°	1035	740	1405 (1525)	1000 (1080)	1810 (1830)	1280 (1295)

※張り出し時の数値は参考値ですので、設置時の目安としてご使用下さい。
 ※取り付け面の倒れ、キャンバスの重み、また張り出し操作(手動タイプ)時やリミット設定(電動タイプ)の状況によってはキャンバス角度が設定通りにならない場合もあります。
 ※開口規格 4,670mm (2.5間用) 時では使用するアームが異なる為、() 寸法となります。
 ※回転リングの下に底などの障害物などがある場合、角度可変機能は操作できない場合がありますのでご注意ください。
 ※左の説明図は手動タイプです。

【設置後、角度を自由に調整できます】

- キャンバスの張り出し
- ▼
- 角度調整：前枠傾き
- ▼
- 希望の角度にて使用
- ▼
- 角度調整：前枠水平
- ▼
- キャンバスの収納



■ キャンバス角度の調整方法と注意点

- ※キャンバス張り出し後、付属のハンドルを使って下側のグリップ (図では右手) を回転操作してください。
- ▲角度を一番上 (15°) にする場合：ハンドルを反時計回り
- ▼角度を一番下 (35°) にする場合：ハンドルを時計回り
- ※キャンバス先端の中央 (前枠裏側) に水平器を設置していますので操作する際、水平レベルの目安にしてください。
- ※左右の角度を異なった状態のままご使用される事は可能 (注1) ですが、キャンバスを巻き取る際には、必ず左右が同等程度の傾きになった状態にしてから収納するようにしてください。

注1) センサー機能 (オプション設定) をご利用される場合、左右のアーム角度を極端に変えてご使用される事はお避けください。突然のセンサー動作により、キャンバスに巻きジフが発生し破れや破壊の原因となります。

製品特性

個性やライフスタイルに合わせて自由に楽しくセレクト。
オプションも豊富にご用意しております。

■ 基本操作タイプ

※ニーズに合わせて選べる、オーニングの開閉操作（張出し/収納）。角度調整は全タイプ共通のハンドルによる手動操作です。

手動タイプ

クランクハンドルで開閉操作を行う、シンプルな手動タイプ。女性でも無理なく動かせます。

電動タイプ

スイッチで簡単に開閉操作が行なえる、便利な電動タイプ。オプションの電装品でさらに快適。

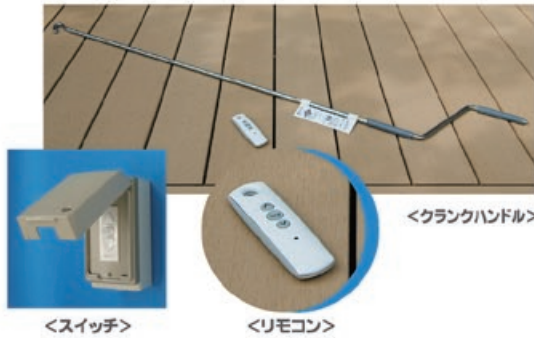
電手動タイプ

通常時は電動で開閉操作を行い、停電などの緊急時は手動で開閉操作を行えるタイプ。

電動リモコンタイプ

受信機内蔵モーター（アルタス）を使用。手軽なりモコン操作で離れた場所から、らくらく開閉。

■ 操作アイテム



■ タイプ別操作一覧表

操作方法	タイプ別			
	手動	電動	電手動	電動リモコン
標準				
キャンバスの張出し・収納	クランクハンドル	スイッチ	スイッチ/クランクハンドル	リモコン
キャンバスの角度調整	クランクハンドル			
オプション				
風力(陽光)センサー	-	○	○	○
複数台一斉操作	-	○	○	△ (注1)
無線装置:受信機・リモコン	-	○	○	- ○

※電動リモコンタイプは、モーター内に受信機を内蔵したコンパクトモデルのため通常の外部受信機は不要です。
※注1: 電動リモコンタイプを複数台使用の場合、リモコンに追加登録することで、一斉操作が可能です。

■ 電装品オプション

※電動仕様のオーニングには色々な電装品をご用意。多彩な組み合わせで暮らしをサポートし快適性を追求します。

【センサーシステム】

センサー制御により、オーニングを自動コントロールするシステム。強風を感じし保護機能により自動的に生地を巻取る風力センサー。日差しの状況を感じ、自動的に張出しや巻取りを行なう陽光センサー。人の手を煩わすことなく快適な空間をサポートします。また開閉スイッチ付で、マニュアル操作も可能です。

【風力センサー】



【風力・陽光センサー】



【SM1-K】

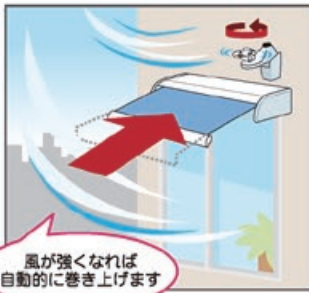


【SM1-J】



※風力センサー感知中は、陽光センサー、開閉スイッチ機能は働きます。※電動リモコンタイプは、風力・陽光センサーのみとなります。
※オプションで、リモコンシステムとの併用も可能です。(SM1-Kのみ)

強風



陽光



【一斉操作システム】

複数のオーニングをスイッチ1台で一斉に開閉することができるシステムです。専用スイッチを設置すれば、それぞれを個別操作することも可能です。また1台に対して複数のスイッチを設置したり、センサーシステムやリモコンシステムと組み合わせて使用することもできます。

【CD4-K】



【リモコンシステム】

部屋の内外を問わず、離れた場所からでもオーニングの開閉ができます。マルチタイプ(1つのリモコンで4台までのオーニングを個別に操作)のオプション設定も加わり操作性もアップ。センサーや一斉操作システムとの併用も可能。スイッチの代りに手軽なりモコンでの操作が実現します。

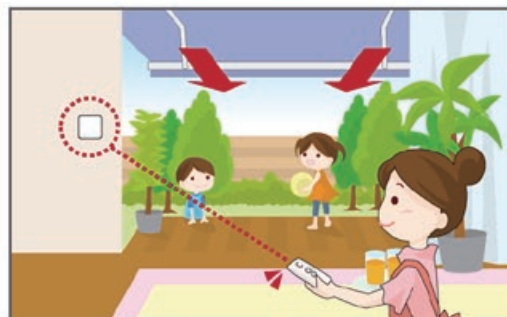
【標準タイプ】

【マルチタイプ】

【壁付タイプ】



※スイッチ1台で一斉操作を行なう際は、オーニング台数分のCD4-Kが必要となります。
※一斉操作作用、個別操作作用スイッチはCD4-K専用のスイッチが必要です。



※リモコンによる送信距離は、コンクリート壁を挟んで約20m。
※本リモコンは電波法に準じた特定小電力無線設備の認証品です。
※SM1-K・CD4-Kと併用してお使いになる場合は、専用の受信機となります。
※SM1-Jは使用できません。

【受信機】



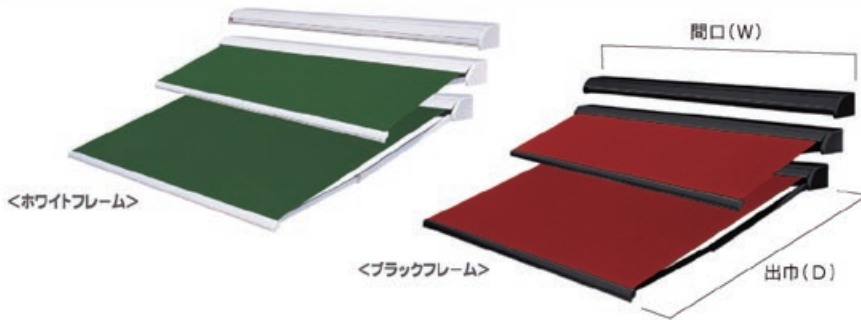
【陽光ON/OFF切替機能付】



※電動リモコンタイプ専用。

■ フレームカラー

※本体色は、「ホワイト」または「ブラック」の2種類から選べます。



エルパティオ・プラス

間口(W): 1940~4670mm
出巾(D): 1.0/1.5/2.0m

標準勾配: 15°~35° 角度調整可 **特許出願中**

操作方法: 手動/電動/電手動/電動リモコン
※クランクハンドル付属

■ 標準キャンパスカラー

※豊富なカラーバリエーション「36色」をご用意。(ポリエステル繊維・防災認定品)

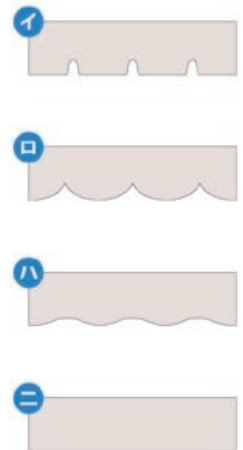
住宅の雰囲気に合わせてキャンパスカラーをコーディネート。豊富なカラーバリエーションで住まいを素敵に彩ります。(オプションで他の生地もご用意しています)

※ストライプ生地の柄ピッチは全て115mmです。



■ フリルパターン

4種類の中から、フリル(前垂れ生地)のアレンジを楽しめます。ご希望に合わせてお選びください。



※特にご指定のない場合は、フリルは付属しませんのでご注意ください。

■ 安心のJAA認定品



テンパルのオーニングは、厳しい安全基準をクリアした「日本オーニング協会(JAA)」の認定品です。

■ エルパティオ・プラス 標準価格表

※お見積りご希望の方は、裏表紙の「お問い合わせ先」までお気軽にご依頼ください。

■ セット価格 [本体 + 標準キャンパス]

(単位: 円 / 税抜き)

間口規格 (W)	タイプ	アーム規格 (D)			上ケース	下ケース
		1.0 m	1.5 m	2.0 m		
1940mm (1.0間)	手動	144,000	164,000	—	18,000	11,000
	電動	224,700	244,600	—		
2850mm (1.5間)	手動	158,600	180,800	200,900	27,500	17,700
	電動	239,300	261,400	281,600		
3760mm (2.0間)	手動	178,000	201,500	225,000	37,000	25,600
	電動	258,600	282,200	305,600		
4670mm (2.5間)	手動	201,900	224,400	251,300	46,500	34,500
	電動	282,500	305,000	332,000		

※標準キャンパスは、メロディーキャンパス (ME) を設定しています。
 ※ベースプレートの長尺タイプは、6,300円 / 1mになります。
 ※電手動タイプは、電動の価格に20,200円を上乗せした金額になります。
 ※電動リモコンタイプは、電動の価格に30,000円を上乗せした金額になります。
 ※センサー等の電装品オプションにつきましては、別途お問い合わせください。

※表示価格には、組立費・取付費・搬入費等は含まれておりません。
 ※表示価格は2006年10月現在のものです。(PL-PA-02)
 ※表示価格は税抜きです。標準価格は変更する場合がありますので、あらかじめご了承ください。

日よけ・雨よけ・目かくし・省エネ・冷房病予防・UVカット・オーブンリビング・住宅のドレスアップ



ホーローニッパ
エルパティオ Plus

角度可変: 標準装備

可変勾配: 15°~35°

クランクハンドル付属



ぐるぐる簡単“角度調整”キャンバス勾配、自由自在! 高機能を標準装備。エルパティオ・プラス 新登場!!

スリーディー
新次元の3Dアームの開発により、驚きの角度調整オーニングが新登場!
左右のアームを別々に変化させることで、フレキシブルなキャンバス勾配を実現。
いつでも自由に角度調整ができるので、あらゆる日射角度にも柔軟に対応できます。
また、目かくし効果としての機能も向上し、気になる外部からの視線を防ぎます。
高機能を標準装備した、新しい「エルパティオ・プラス」をご活用ください。

⚠️「エルパティオ・プラス」お取り扱い上の注意事項

1. 開閉操作は必ず周辺に障害物のない事を確認してから行ってください。
2. 次の場合は必ずキャンバスを巻き取ってください。
・強風の時、又は強風、突風が予想される場合。・長時間の雨、大雨、降雪時、又はそれが予想される時。・夜間及び留守などで管理できない時。
3. 雨や雪、結露等によりキャンバスに付着した水分が凍結している場合は、溶解するまで操作はしないでください。
4. アームに物をぶら下げるなどして、荷重をかけないでください。
5. 電動式はモーターの保護のため、上ケース等で雨水がかからぬ様にしてください。
6. 角度可変の操作を行った際は、必ず前枠を水平にもどしてから、キャンバスの開閉操作を行ってください。製品の破損原因となるおそれがあります。
7. 安全に長期間ご使用頂くために、製品の定期的な点検を推奨しています。点検、部品の交換、生地の変更等、担当の販売店にお気軽にご相談ください。

●お問い合わせ・ご用命は

オーニング・日よけテントのことなら、

文化シャッターグループ



株式会社テンパル
<http://www.tenpal.co.jp>



ISO14001
JQA-EM5549
埼玉工場

- 表示内容は2009年12月現在のものです。
- 改良のため予告なく製品の仕様を変更することがありますので、あらかじめご了承ください。
- 製品の色は、印刷特性上実物と多少差が出ます。ご了承ください。
- 初版/2009年12月

2009.12.SG10 CA-PA+01



オーニングでSTOP温暖化

チーム・マイナス6%

「テンパル」は、チーム・マイナス6%に参加しています